



# **VENTILACIÓN Y CALEFACCIÓN 24/**



**VENTILADORES** ..... 934 / 943



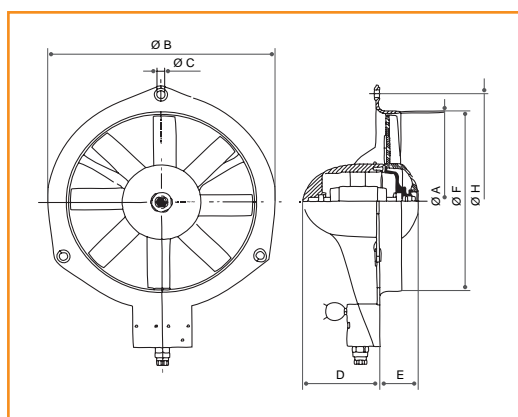
**CALENTADORES** ..... 943 / 945

### VENTILADORES

#### 1. Ventiladores Helicoidales.

#### Serie HA

Carcasa monobloque fabricada en aluminio inyectado L-2630 (Al.-8 Si 3 Cu), protegida contra la corrosión mediante recubrimiento en polvo de resina epoxy / Hélice de álabes fijos fabricada en poliamida reforzada con fibra de vidrio / Motor asíncrono normalizado de jaula de ardilla con protección IP-54 y aislamiento clase F / Voltajes Standard 230V 50Hz para motores monofásicos, 230/400V 50Hz para motores trifásicos. Diseñados para montaje en pared están indicados básicamente para: Ventilación en general, renovación de ambientes viciados en edificios e industrias y extracción de humo.



DIMENSIONES (mm)

Modelo	A	B	C	D	E	F	H
HA 24	240	293	10	98,5	50	247	293
HA 28	280	323	10	98,5	50	287	323
HA 35	355	410	10	122	67	364	410



#### MONOFÁSICOS

Ref. catálogo	Modelo	rpm máx.	I máx. (A)		W	m³ / h	dB (A)	kg
			230	400				
24010001	HA 24 M4 1/15	1.470	0,5	-	50	980	50	3,5
24010002	HA 28 M4 1/12	1.460	0,65	-	60	1.500	52	3,5
24010003	HA 24 M2 1/12	2.870	0,6	-	60	2.100	65	3,5
24010004	HA 35 M4 1/10	1.460	0,7	-	75	3.000	60	5,5

Disponibles otros modelos

#### TRIFÁSICOS

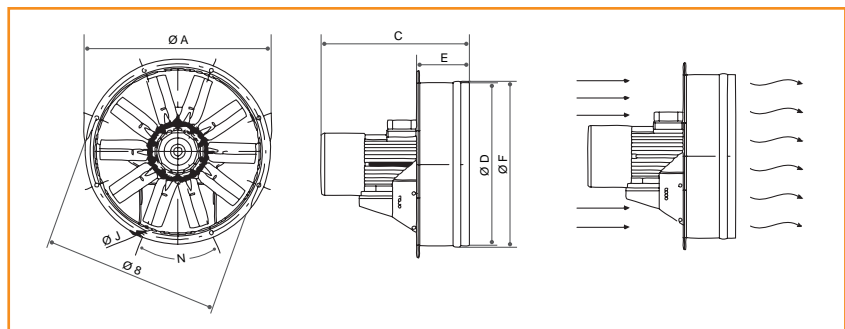
Ref. catálogo	Modelo	rpm máx.	I máx. (A)		W	m³ / h	dB (A)	kg
			230	400				
24010005	HA 24 T4 1/15	1.480	0,5	0,3	50	980	50	3,5
24010006	HA 28 T4 1/12	1.435	0,5	0,31	60	1.500	52	3,5
24010007	HA 24 T2 1/12	2.900	0,45	0,26	60	2.100	65	3,5
24010008	HA 35 T4 1/10	1.470	0,6	0,35	75	3.000	60	5,5
24010009	HA 35 T2 1/2	2.800	1,4	0,8	370	5.500	77	6,5

Disponibles otros modelos

## Serie HB

Ventilador helicoidal de marco redondo reforzado con nervio intermedio / Montaje modular del conjunto motor hélice para una total versatilidad en caso de cualquier cambio / Protegidos contra la corrosión mediante recubrimiento en polvo de resina epoxy / Motor asíncrono normalizado de jaula de ardilla con protección IP-55 y aislamiento clase F / Voltajes Standard 230V 50Hz para motores monofásicos, 230/400V 50Hz para motores trifásicos hasta 5,5CV y 400/690V 50Hz para potencias superiores.

Diseñados para montaje en pared están indicados básicamente para: Ventilación en general, renovación de ambientes viciados en edificios e industrias, extracción de humo, e inyección de aire fresco en todo tipo de locales, edificios y naves industriales.



### DIMENSIONES (mm)

Modelo	A	B	C	D	E	F	J	N
HB 45 M4 1/2 - HB 45 T4 1/2	530	500	322	460	150	471	12	8 x 45
HB 45 M6 1/3 - HB 45 T6 1/3	530	500	322	460	150	471	12	8 x 45
HB 50 M4 3/4 - HB 50 T4 3/4	610	560	350	515	150	526	12	12 x 30
HB 50 M6 1/2 - HB 50 T6 1/2	610	560	350	515	150	526	12	12 x 30
HB 56 M4 3/4 - HB 56 T4 3/4	650	620	375	560	175	571	12	12 x 30
HB 56 M6 1/3 - HB 56 T6 1/3	650	620	375	560	175	571	12	12 x 30
HB 71 T4 4	800	770	455	715	175	727	12	16 x 22,5
HB 80 T4 5,5	890	860	475	800	185	812	12	16 x 22,5

### SERIE MONOFÁSICA

Ref. catálogo	Modelo	rpm máx.	I máx. (A)			kW	m³ / h	dB (A)	kg
			230	400	690				
24010010	HB 45 M6 1/3	880	3	-	0,25	5.300	54	14	
24010011	HB 50 M6 1/2	900	3,2	-	0,37	6.000	58	18	
24010012	HB 56 M6 1/3	880	3	-	0,25	7.000	61	19	
24010013	HB 45 M4 1/2	1.330	2,77	-	0,37	7.200	68	15	
24010014	HB 50 M4 3/4	1.370	4,38	-	0,55	8.500	70	17	
24010015	HB 56 M4 3/4	1.370	4,38	-	0,55	10.000	73	21	

Disponibles otros modelos

### SERIE TRIFÁSICA

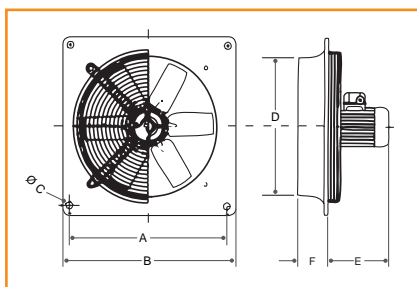
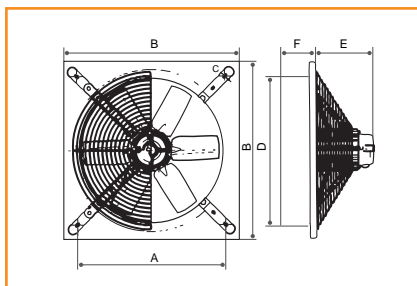
Ref. catálogo	Modelo	rpm máx.	I máx. (A)			kW	m³ / h	dB (A)	kg
			230	400	690				
24010016	HB 45 T6 1/3	880	1,89	1,09	-	0,25	5.200	54	14
24010017	HB 50 T6 1/2	940	2,23	1,29	-	0,37	5.900	58	18
24010018	HB 56 T6 1/3	880	1,89	1,09	-	0,25	7.000	62	19
24010019	HB 45 T4 1/2	1.360	1,82	1,05	-	0,37	7.500	67	15
24010020	HB 50 T4 3/4	1.410	2,46	1,42	-	0,55	8.500	70	17
24010021	HB 56 T4 3/4	1.410	2,46	1,42	-	0,55	10.500	73	19
24010022	HB 71 T4 4	1.400	11,78	6,8	-	3	24.500	81	47
24010023	HB 80 T4 5,5	1.440	15,42	8,9	-	4	35.500	85	60

Disponibles otros modelos



### Serie HJBPA

Marco soporte en polipropileno reforzado con fibra de vidrio de alta resistencia y gran durabilidad contra la corrosión / Hélice de poliamida reforzada con fibra de vidrio de ángulo variable en paro y en origen / Motor asíncrono normalizado de jaula de ardilla con protección IP-55 y aislamiento clase F / Caja de bornes con protección IP-65 / Voltajes Standard 230V 50Hz para motores monofásicos, 230/400V 50Hz para motores trifásicos. Diseñados para montaje en pared están indicados básicamente para: Ventilación en general y renovación de ambientes viciados en locales domésticos, edificios y cualquier tipo de industrial.



#### DIMENSIONES (mm)

Modelo	A	B	C	D	E	F
HJBPA 30 M4/L 1/8 - HJBPA 30 T4/L 1/8	338	402	8	311	187,5	80
HJBPA 40 M4/L 1/6 - HJBPA 40 T4/L 1/6	423	502	8	418	180	100
HJBPA 50 M4/H 3/4 - HJBPA 50 T4/H 3/4	561	630	8,5	515	193,5	120
HJBPA 50 M6/H 1/3 - HJBPA 50 T6/H 1/3	561	630	8,5	601	193,5	120
HJB 62 M4/L 1 - HJB 62 T4/L 1	680	730	9	617	230	140



#### SERIE MONOFÁSICA

Ref. catálogo	Modelo	rpm máx.	I máx. (A)		kW	m³ / h	dB (A)	kg
			230	400				
24010024	HJBPA 30 M4/L 1/8	1.310	1,32	-	0,1	1.950	51	5,5
24010025	HJBPA 40 M4/L 1/6	1.310	1,42	-	0,12	4.000	60	7,5
24010026	HJBPA 50 M6/H 1/3	860	2,13	-	0,25	6.450	60	18
24010027	HJBPA 50 M4/H 3/4	1.350	4,57	-	0,55	10.200	69	15
24010028	HJB 62 M4/L 1	1.365	5,9	-	0,75	15.000	77	23

Disponibles otros modelos

#### SERIE TRIFÁSICA

Ref. catálogo	Modelo	rpm máx.	I máx. (A)		kW	m³ / h	dB (A)	kg
			230	400				
24010029	HJBPA 30 T4/L 1/8	1.310	0,64	0,33	0,1	1.950	51	5,5
24010030	HJBPA 40 T4/L 1/6	1.310	0,74	0,43	0,12	4.000	60	7,5
24010031	HJBPA 50 T6/H 1/3	860	1,82	1,05	0,25	6.450	60	18
24010032	HJBPA 50 T4/H 3/4	1.350	2,45	1,42	0,55	10.200	69	15
24010033	HJB 62 T4/L 1	1.400	3,67	2,12	0,75	15.000	77	23

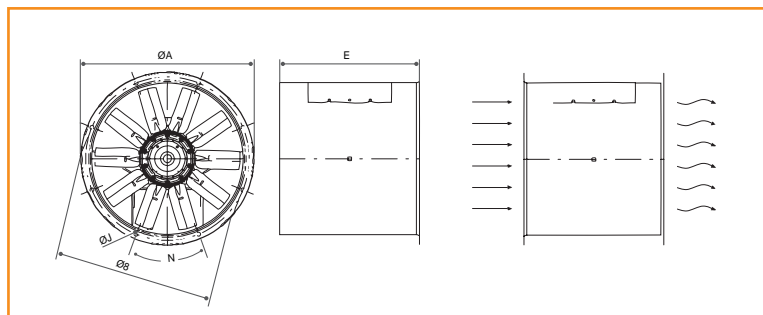
Disponibles otros modelos

## 2. Ventiladores Helicoidales Tubulares.

### Serie HM

Ventilador con envolvente tubular reforzada fabricada en chapa de acero laminado / Montaje modular del conjunto motor hélice que permite una total versatilidad en caso de cualquier cambio / Protegidos contra la corrosión mediante recubrimiento en polvo de resina epoxy / Motor asíncrono normalizado de jaula de ardilla con protección IP-55 y aislamiento clase F / Voltajes Standard 230V 50Hz para motores monofásicos, 230/400V 50Hz para motores trifásicos hasta 5,5CV y 400/690V 50Hz para potencias superiores.

Diseñados para montaje en tubería están indicados básicamente para: Ventilación en general, renovación de ambientes viciados en edificios e industrias, extracción de humo, e inyección de aire fresco en todo tipo de locales, edificios y naves industriales.



#### DIMENSIONES (mm)

Modelo	A	B	E	J	N
HM 25	310	280	220	10	4x90
HM 35	420	395	220	10	8x45
HM 56	650	620	460	12	12x30
HM 80	890	860	490	12	16x22,5
HM 90	1000	970	600	12	16x22,5
HM 125	1360	1320	800	15	20x18

#### SERIE MONOFÁSICA

Ref. catálogo	Modelo	rpm máx.	I máx. (A)		kW	m³ / h	dB (A)	kg
			230	400				
24010034	HM 25 M4 1/10	1.410	0,32	-	0,07	1.100	55	7
24010035	HM 25 M2 1/6	2.825	0,7	-	0,09	2.950	70	7
24010036	HM 35 M2 1/2	2.850	1,6	-	0,37	5.200	77	12
24010037	HM 56 M6 1/3	880	3	-	0,25	7.000	61	19
24010038	HM 56 M4 3/4	1.370	4,38	-	0,55	10.500	73	21

Disponibles otros modelos

#### SERIE TRIFÁSICA

Ref. catálogo	Modelo	rpm máx.	I máx. (A)			kW	m³ / h	dB (A)	kg
			230	400	690				
24010039	HM 25 T4 1/10	1.450	0,35	0,2	-	0,065	1.100	55	7
24010040	HM 25 T2 1/6	2.820	0,45	0,26	-	0,1	2.950	70	7
24010041	HM 35 T2 1/2	2.800	1,97	1,14	-	0,39	5.200	77	12
24010042	HM 56 T6 1/3	880	1,89	1,09	-	0,25	7.000	62	25
24010043	HM 56 T4 3/4	1.410	2,46	1,42	-	0,55	10.500	73	28
24010044	HM 80 T4 5,5	1.440	15,42	8,9	-	4	35.500	85	75
24010045	HM 90 T4 10	1.450	-	17	9,82	7,5	51.000	91	118
24010046	HM 125 T6 10	970	-	15,4	8,9	7,5	70.000	80	370

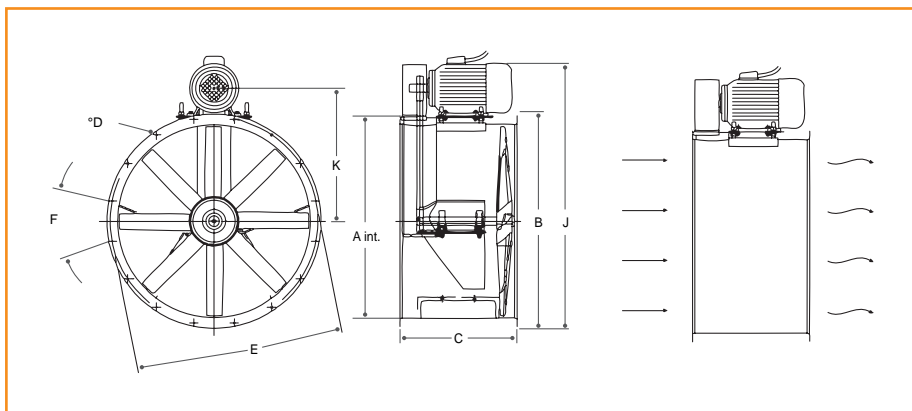
Disponibles otros modelos



### Serie HH

Conjunto de rodamientos de la transmisión y poleas protegidos en alojamiento estanco construido en chapa de acero o fundición de aluminio / Rodamientos a bolas con engrase permanente / Hélice en fundición de aluminio de ángulo variable en origen / Protegidos contra la corrosión mediante recubrimiento en polvo de resina epoxy / Motor asíncrono normalizado de jaula de ardilla con protección IP-55 y aislamiento clase F / Voltajes Standard 230V 50Hz para motores monofásicos, 230/400V 50Hz para motores trifásicos hasta 5,5CV y 400/690V 50Hz para potencias superiores / Trampilla de inspección de acceso a hélice y rodamientos de la transmisión situada en la parte inferior del envoltorio.

Diseñados para montaje en tubería están indicados básicamente para: Cabinas de pintura, extracción de gases calientes hasta una temperatura máxima de 110°C y extracción de gases que presentan características especiales tales como vapores, aire sucio o con partículas en suspensión.



#### DIMENSIONES (mm)

Modelo	A	B	C	D	E	F	J máx	K máx
HH 35	360	420	390	10	395	8x45°	540	254
HH 45	460	530	390	12	500	8x45°	720	355
HH 56	560	650	390	12	620	12x30°	858	406
HH 71	715	800	450	12	770	16x22,5°	975	478
HH 90	900	1.020	550	12	970	16x22,5°	1.320	652

#### SERIE TRIFÁSICA



Ref. catálogo	Modelo	rpm máx.	I máx. (A)			kW	m³ / h	dB (A)	kg
			230	400	690				
24010047	HH 35 T4 1/6	1.370	0,73	0,42	-	0,09	2.300	59	20
24010048	HH 35 T2 3/4	2.820	2,55	1,47	-	0,55	4.500	76	22
24010049	HH 45 T4 1/3	1.345	1,4	0,81	-	0,25	6.400	69	32
24010050	HH 45 T4 1/2	1.600	1,82	1,05	-	0,37	7.600	69	36
24010051	HH 56 T4 3/4	1.400	2,46	1,42	-	0,55	11.000	72	36
24010052	HH 71 T4 2	1.540	6,46	3,73	-	1,5	22.000	79	77
24010053	HH 90 T4 4	1.420	11,78	6,8	-	3	42.000	88	113

Disponibles otros modelos



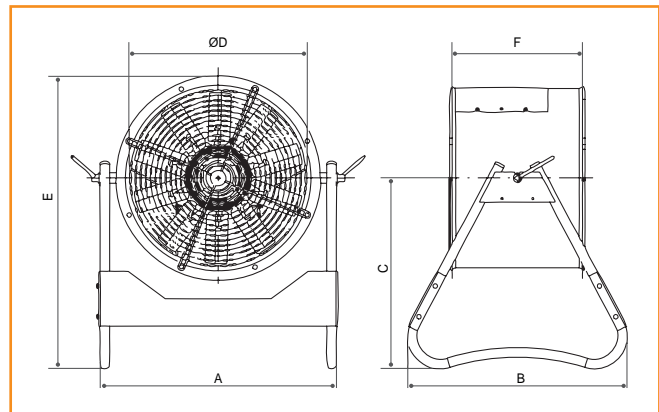
## Serie HI

Ventilador con envolvente tubular reforzada fabricada en chapa de acero laminado / Montaje modular del conjunto motor hélice que permite una total versatilidad en caso de cualquier cambio / Hélice de poliamida reforzada con fibra de vidrio de ángulo variable en paro y en origen / El ventilador se suministra con los pies soporte y las rejillas de protección por separado / Motor asíncrono normalizado de jaula de ardilla con protección IP-55 y aislamiento clase F / Voltajes Standard 230V 50Hz para motores monofásicos, 230/400V 50Hz para motores trifásicos.

Diseñados para ventilación de puestos de trabajo o lugares específicos en que sea necesario mover el ventilador fácilmente / Están indicados básicamente para: Ventilación de puestos de trabajo, fundiciones, siderurgia. Refrigeración de motores, transformadores y compresores y secado de piezas o superficies húmedas.

### DIMENSIONES (mm)

Modelo	A	B	C	D	E	F
HI 35	512	570	495	361	705.5	220
HI 45	613	570	495	461	761	340
HI 71	868	700	650	718	1050	470



### SERIE MONOFÁSICA

Ref. catálogo	Modelo	rpm máx.	I máx. (A)		kW	m³ / h	dB (A)	kg
			230	400				
24010054	HI 35 M4 1/6	1.450	0,88	-	0,11	2.900	60	15
24010055	HI 35 M2 1/2	2.850	1,6	-	0,37	5.200	77	16
24010056	HI 45 M6 1/3	880	3	-	0,25	5.300	55	20
24010057	HI 45 M4 1/2	1.330	2,77	-	0,37	7.200	68	21
24010058	HI 71 M6 3/4	910	4,2	-	0,55	15.000	68	41

Disponibles otros modelos

### SERIE TRIFÁSICA

Ref. catálogo	Modelo	rpm máx.	I máx. (A)		kW	m³ / h	dB (A)	kg
			230	400				
24010059	HI 35 T4 1/6	1.450	0,73	0,42	0,11	2.900	60	15
24010060	HI 35 T2 1/2	2.800	1,97	1,14	0,39	5.200	77	16
24010061	HI 45 T6 1/3	880	1,89	1,09	0,25	5.500	54	27
24010062	HI 45 T4 1/2	1.360	1,82	1,05	0,37	7.200	67	26
24010063	HI 71 T6 3/4	900	3,46	2	0,55	15.000	66	53
24010064	HI 71 T4 2	1.420	6,46	3,73	1,5	21.400	79	60

Disponibles otros modelos



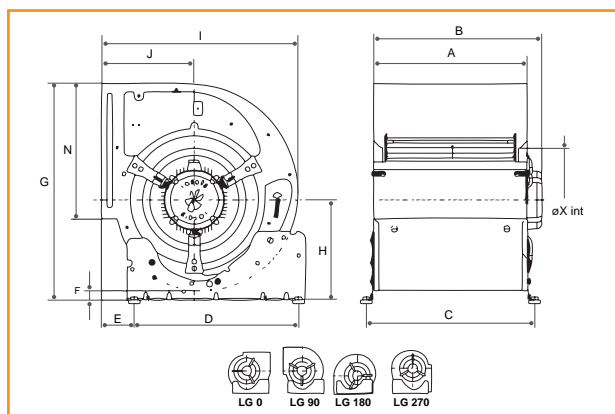


### 3. Ventiladores Centrífugos de Baja Presión.

#### Serie BD

Envoltorio y turbina en chapa galvanizada / Turbina multipala de álabes curvados hacia delante de doble oído, excepto en el 25/13, donde la turbina es de simple oído / El ventilador se suministra con los pies soporte incluidos en el precio / Conjunto de conexiones protegido dentro de la caja de bornes, integrada en el motor, con grado de protección IP-65 / Motor con protección IP-55 y aislamiento clase F / Voltajes Standard 230V 50Hz para motores monofásicos y 230/400V 50Hz para motores trifásicos.

Montaje en equipos de climatización y de tratamiento de aire / Cajas de ventilación, aerotermos centrífugos, y extracción de humos en campanas de cocina industriales o semi-domésticas.



#### DIMENSIONES (mm)

Modelo	A	B máx	C	D	E	F	G	H	I	J	N	X
BD 25/13 M6 1/10	162	216	191	245	69,5	19	407	191	376	184	260	200
BD 25/25 M4 3/4	301	365	330	245	69,5	19	407	191	376	184	260	200
BD 28/28 M4 3/4	329	370,5	359	350	70	20	464	214	420	198	291	220
BD 33/25 T6 1,5	310	380	339	350	77	17	536	244	490	230	343,5	260
BD 33/33 M6 1,5	396	436	425	350	77	17	536	244	490	230	343,5	260
BD 33/33 T6 1,5	396	486	425	350	77	17	536	244	490	230	343,5	260



#### SERIE MONOFÁSICA

Ref. catálogo	Modelo	Pulg.	rpm máx.	I máx. (A)		kW	m³ / h	dB (A)	kg
				230	400				
24010065	BD 25/13 M6 1/10	-	860	1,5	-	0,08	1.000	55	11
24010066	BD 25/25 M4 3/4	9/9	1.350	5	-	0,55	3.400	66	15
24010067	BD 28/28 M4 3/4	10/10	1.350	5	-	0,55	4.000	66	16,5
24010068	BD 33/33 M6 1,5	12/12	860	10	-	1,1	7.500	69	28

Disponibles otros modelos

#### SERIE TRIFÁSICA

Ref. catálogo	Modelo	Pulg.	rpm máx.	I máx. (A)		kW	m³ / h	dB (A)	kg
				230	400				
24010069	BD 33/25 T6 1,5	12/9	960	6,11	3,52	1,1	6.000	65	22
24010070	BD 33/33 T6 1,5	12/12	960	6,11	3,52	1,1	7.500	68	26

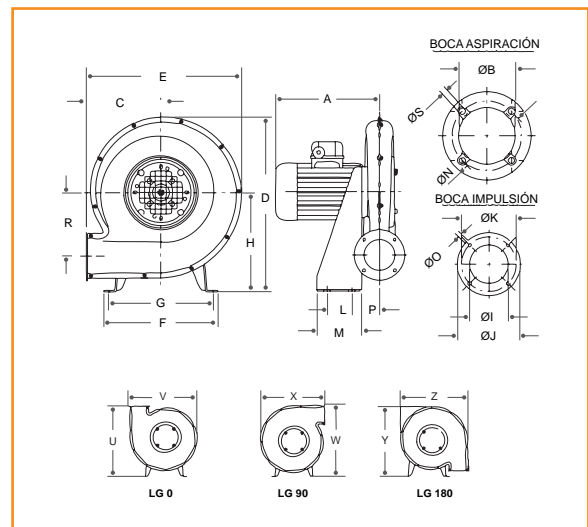
Disponibles otros modelos

## 4. Ventiladores Centrífugos de Media Presión.

### Serie MA 18-25

Carcasa fabricada en chapa de acero laminado / Turbina fabricada en fundición de aluminio / Protegidos contra la corrosión mediante recubrimiento en polvo de resina epoxy / Motor asíncrono normalizado de jaula de ardilla con protección IP-55 y aislamiento clase F / Voltajes Standard 230V 50Hz para motores monofásicos, 230/400V 50Hz para motores trifásicos.

Diseñados para montaje en tubería están indicados básicamente para: Quemadores industriales, inyección de aire en forjas y transporte de aire limpio o ligeramente polvoriento.



#### DIMENSIONES (mm)

Modelo	A	ØB	C	D	E	F	G	H	ØI	ØJ	ØK	L	M	ØN	ØO	P	R	ØS	U	V	W	X	Y	Z
MA 18	200	80	120	298	260	190	170	170	50	85	72	50	80	100	5,2	43	114,5	M6	290	285	327	260	310	285
MA 24	200	90	150	353	313	225	210	200	62	105	88	50	90	112	6,2	55	127,5	M6	350	333	330	313	363	333
MA 25	205	100	162	398	345	235	215	230	75	124	102	60	100	122	6,2	62	146,5	M6	392	376,5	438	345	413	376

#### SERIE MONOFÁSICA

Ref. catálogo	Modelo	rpm máx	I máx (A)		kW	m³/h	dB (A)	kg
			230	400				
24010071	MA 18 M2 1/8	2.840	0,87	-	0,09	295	60	6
24010072	MA 24 M2 1/8	2.840	0,87	-	0,09	350	65	7
24010073	MA 25 M2 1/4	2.820	1,5	-	0,18	560	68	11

Disponibles otros modelos

#### SERIE TRIFÁSICA

Ref. catálogo	Modelo	rpm máx	I máx (A)		kW	m³/h	dB (A)	kg
			230	400				
24010074	MA 18 T2 1/8	2.820	0,45	0,29	0,09	295	60	6
24010075	MA 24 T2 1/8	2.820	0,45	0,29	0,09	350	65	7
24010076	MA 25 T2 1/4	2.850	1,2	0,7	0,18	560	68	11

Disponibles otros modelos



### 5. Ventiladores de Pie y Pared Oscilantes.

#### Series FS-60, FS-65 y FS-75

Tensión: 220/1/50 Hz / Funcionamiento fijo u oscilante de 0-90° en ventiladores de pie ó pared / 3 velocidades de ventilador y paro / Cabeza de ventilador orientable en vertical / Pie o pedestal ajustable / Alto rendimiento / Bajo nivel sonoro / Soporte opcional para pared.



Ref. catálogo	Modelo	Ø mm	Caudal de aire m³/h	Altura máxima (m)	Velocidad ventilador	rpm motor	Tensión V/Hz	Potencia absorbida W/h	Medidas embalado cm	Peso kg
24010077	FS-60	600	11.100	1,87	3	1.400	220-50	150	93x71x18	23
24010078	FS-65	650	12.300	1,90	3	1.400	220-50	230	98x76x18	26
24010079	FS-75	750	17.400	1,95	3	1.400	220-50	350	106x85x18	28

#### MISTY con agua nebulizada

Tensión: 220/1/50 Hz. / Depósito incorporado con capacidad para 32 litros de agua / Bomba de agua sumergible independiente / Funcionamiento en ventilación o refrigeración / Oscilantes o fijos a voluntad / Duración aproximada del agua en refrigeración: 7 horas / Portátil: sin conexión de tuberías (carga manual) / Con ruedas y asas para un fácil desplazamiento / Tres velocidades de aire / Bajo consumo / Bajo mantenimiento.



Ref. catálogo	Modelo	Ø mm (pulgadas)	Caudal de aire m³/h	Altura máxima (m)	Velocidad ventilador	Potencia absorbida W/h	Dimensiones cm	Peso kg		
24010086	Soporte pared	Para cabezas de ventilador modelos FS-60, FS-65, FS-75								
24010087	MFS5-65	650 (26")	12.300	1,98	3	300	V 75 x 55 x 56	23		
24010088		650 (26")	12.300	1,98	3	300	T 64 x 56 x 55	19		
24010089		650 (26")	12.300	1,98	3	300	P 143 x 18 x 12	9		

## 6. Ventiladores de Suelo Orientables.

### Series FD-50

Tensión: 220/1/50 Hz.

Ref. catálogo	Modelo	Ø mm	Caudal de aire m³/h	Velocidad ventilador	rpm giro	Potencia absorbida W/h	Medidas embalado cm	Peso kg
24010080	FD-50	500	8.400	3	1.350	130	65x23x63	8,2



## 7. Ventiladores Portátiles de Impulsión-Extracción Industrial.

### Serie SF-30

Tensión: 220/1/50 Hz.

Ref. catálogo	Modelo	Tipo uso	Ø mm	Caudal de aire m³/h	Velocidad ventilador	Motor rpm	Potencia absorbida W/h	Medidas embalado cm	Peso kg
24010081	SF-30	Portátil	300	3.600	1	2.800	520	44x35x44	12
24010082	Conducto flexible PVC		300	tramo de 5 m	para ventiladores SF30		-		2



## CALENTADORES

### 1. Calentadores Portátiles a Gasoleo.

#### Series B-70, B-150 y B-230

COMBUSTIÓN DIRECTA

Ref. catálogo	Modelo	Potencia (W/h)	Caudal (m³/h)	Capacidad depósito (l)	Consumo (W)	Ø chimenea (mm)	Dimensiones (cm)	Peso bruto (kg)
24020083	B-70	20.000	400	19	90	NO	81x35x46	19
24020084	B-150	44.000	900	43	190	NO	102x46x48	28
24020085	B-230	69.000	2.200	65	650	NO	120x65x100	76

B-70  
(sin ruedas)



B-150



B-230



### Series BV-77, BV-170 y BV-290

COMBUSTIÓN INDIRECTA



BV-77



BV-170  
BV-290

Ref. catálogo	Modelo	Potencia (W/h)	Caudal (m³/h)	Ø broca salida (mm)	Capacidad depósito (l)	Consumo (W)	Ø chimenea (mm)	Dimensiones (cm)	Peso bruto (kg)
24020086	BV-77	22.000	550	230	35	300	120	120x40x51	45
24020087	BV-170	47.000	1.800	340	65	650	150	130x65x100	85
24020088	BV-290	81.000	3.300	400	105	1.060	150	160x75x120	144

## 2. Calentadores Portátiles a Gas.

### Series BLP-15M, BLP-30 y BLP-53M

COMBUSTIÓN DIRECTA



Tensión: 230/1/50 Hz.

Ref. catálogo	Modelo	Capacidad (W)	Caudal (m³/h)	Presión (BAR)	Consumo (W)	Dimensiones (cm)	Peso bruto (kg)
24020089	BLP-15M	11-15.000	300	0,7	29	50x20x29	6
24020090	BLP-30	16-30.000	1.000	1,5	80	59x26x36	11
24020091	BLP-53M	31-46.000	1.450	1,5	100	64x29x46	15

## 3. Calentadores Portátiles de Infrarrojos.

### Series XL9-E y XL9-S 2V



Tensión: 230/1/50Hz / Combustible: Gasóleo.

Ref. catálogo	Modelo	Capacidad (W/h)	Consumo (W)	Consumo amp/h	Capacidad depósito (l)	Combustible	Dimensiones (cm)	Peso neto (kg)	Peso bruto (kg)
24020092	XL9 E	43.000	140	0,60	60	Gasóleo	120x76x113	62	80
24020093	XL9 S 2V	43.000 / 29.000	160	0,70	60	Gasóleo	120x76x113	64	82

## 4. Calentadores Eléctricos por Radiación.

### Series B3, B9 y B15

Ref. catálogo	Modelo	Potencia (kW)	Caudal m³/h	Posición marcha	Termostato ambiente °C	Consumo máx amp.	Tensión	Resistencia normal	Dimensiones (cm)	Peso bruto (kg)
24020094	B3	1,6 - 3,3	400	2 + VENT.	0 - 35	14,3	230/1/50	IP-44	29x28x43	7
24020095	B9	6 - 9	780	2 + VENT.	0 - 40	13	380/3/50	IP-44	34x44x54	13
24020096	B15	7,5 - 15	990	2 + VENT.	0 - 40	21,7	380/3/50	IP-44	38x48x53	19



## 5. Calefactores de Exteriores.

### Series PH-14 y PH-14 INOX



Gas Propano-Butano.

Ref. catálogo	Modelo	Capac. calor (máx-min) kW/h	Tipo gas GLP	Presión gas mb	Consumo kW/h (máx-min)	Encendido Piezoeléctrico	Sistema seguridad	Conjunto ruedas	Altura calefactor (cm)	Ø base (cm)	Ø reflector (cm)	Peso (kg)
24020097	PH-14	14-6,6	PROP/BUT	50	1-0,48	SI	SI	SI	220	52,5	80	24
24020098	PH-14 INOX	Fabricada en acero inoxidable (idénticas características técnicas PH-14)										

